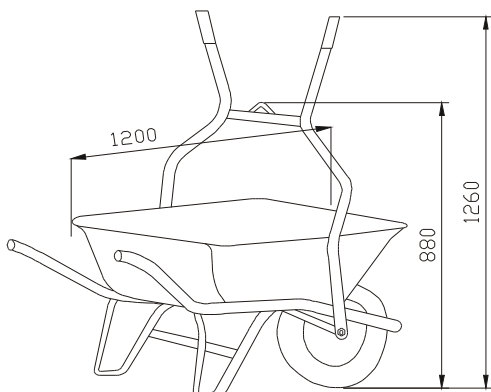


Stavební kolečko závěsné SKZ180



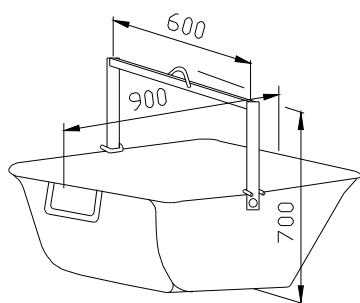
délka:	1550	mm
délka při sklopených rukojetích:	1200	mm
šířka:	680	mm
výška při sklopených rukojetích:	1260	mm
výška po hák:	880	mm
hmotnost:	20	kg
nosnost:	160	kg
objem korby:	80	l

Sklopné rukojeti SKZ 180 umožňují ve sklopeném stavu zavěšení kolečka přímo na hák zvedacího zařízení bez použití dalších pomůcek. Dále se podstatně zmenší půdorysný rozměr kolečka a doprava podél fasády je bezpečnější. Také výška kolečka po závěsné oko je nižší než u řetězového nebo lanového závěsu. Tím je umožněna doprava materiálu v kolečku menším oknem nebo přes vysokou atiku na vodorovné střeše.

Optimální použití SKZ 180 je v kombinaci se stavebním vrátkem kozovým SVK 200, případně střešním vrátkem otočným SVO 125.

Cena: 2.890,- Kč

Výklopná vana na sypký materiál



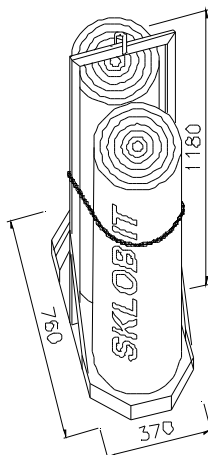
nosnost:	160	kg
hmotnost:	8	kg
objem:	80	l

Umožňuje přepravu sypkých materiálů nebo malty, betonu, které se po vyzdvižení na požadované místo jednoduše vyklopí. Zvýšený objem vany zajišťuje vyšší bezpečnost při vertikální dopravě.

Optimální použití je v kombinaci se stavebním vrátkem kozovým SVK 200, případně střešním vrátkem otočným SVO 125.

Cena: 1.235,- Kč

Závěs na lepenky



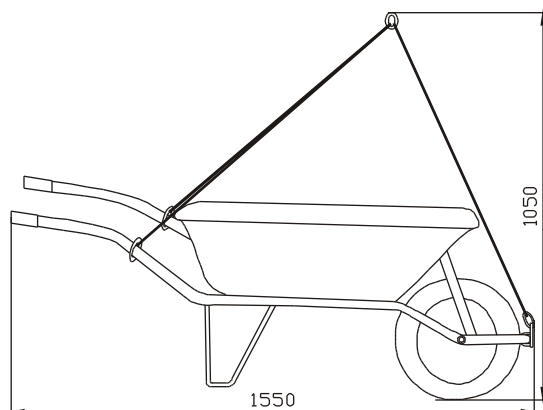
nosnost:	160	kg
hmotnost:	20	kg

Je určen pro vertikální dopravu rolí lepenky. Materiál je obepnut řetízkiem a zajištěn nasunutím vhodného článku na svislý kolík.

Optimální použití je v kombinaci se stavebním vrátkem otočným SVO 125, případně stavebním vrátkem kozovým SVK 200 při opravách vodorovných střešních panelových domů.

Cena: 1.350,- Kč

Závěs na kolečko



nosnost:	160	kg
hmotnost:	3	kg

Řetězový závěs pro vertikální dopravu stavebních koleček pomocí elektrických kladkostrojů.

Cena: 890,- Kč

Samostatné oko k závěsu: 95,- Kč