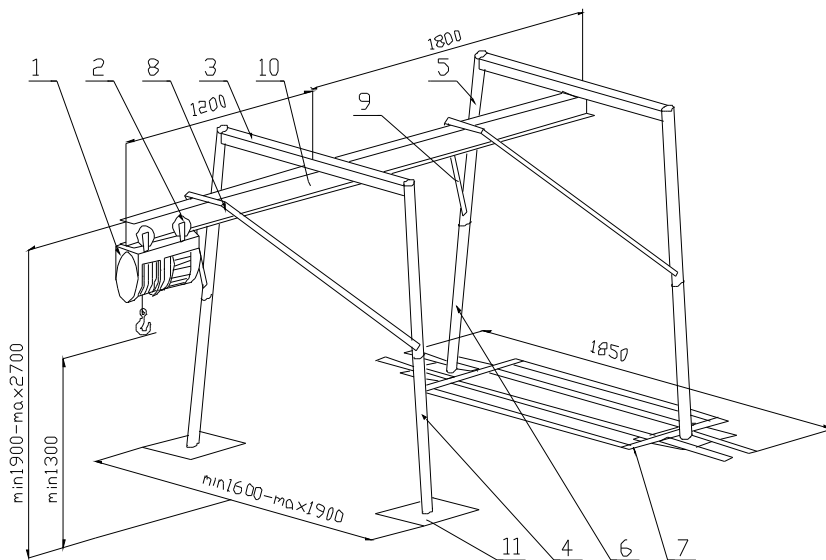


Stavební vrátek kozový SVK 200



- 1 - kladkostroj (není v ceně)
- 2 - vozík (není v ceně)
- 3 - přední pevná noha
- 4 - přední posuvné nohy
- 5 - zadní pevná noha
- 6 - zadní posuvné nohy
- 7 - plošina
- 8 - přední vzpěry
- 9 - zadní vzpěry
- 10- nosník
- 11- podstavec

Technická data:

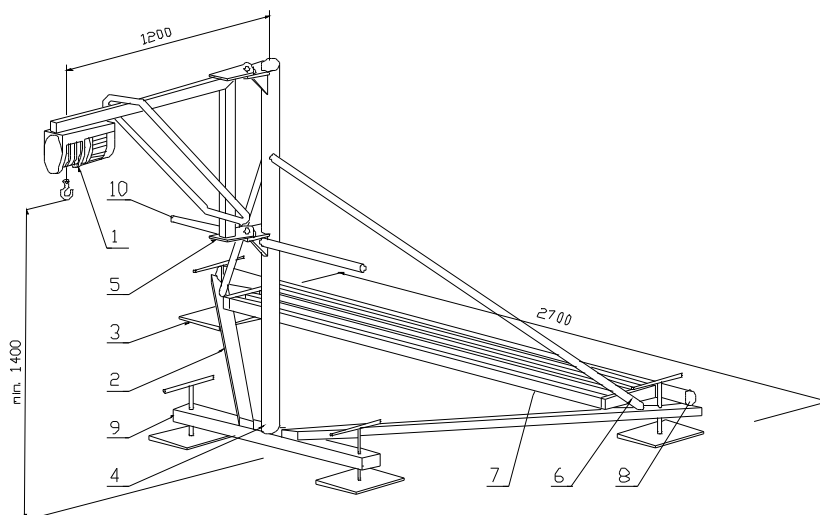
nosnost	max. 200 kg
výška zdvihu	do 80 m
vyložení	1,2 m
hmotnost	100 kg

Horizontální pohyb břemene se dosáhne přímočarým pojezdem kladkostroje po nosníku. Výška nosníku je nastavitelná pomocí teleskopických noh.

V ceně není zahrnut elektrický kladkostroj a vozík kladkostroje, které se dodávají podle typu požadovaného zákazníkem.

Cena: 14 900,- Kč

Stavební vrátek otočný SVO 125



- 1 - kladkostroj (není v ceně)
- 2 - opěrné nohy
- 3 - stavitelné podložky
- 4 - sloup s čepy
- 5 - otočné rameno
- 6 - vzpěry
- 7 - rošt
- 8 - trubky roštu
- 9 - přední podpěra
- 10- posuvné zábradlí

Technická data:

nosnost	max. 125 kg
výška zdvihu	do 35 m
vyložení	1,2 m
hmotnost	75 kg

Horizontální pohyb břemene se dosáhne otočením ramene

V ceně není zahrnut elektrický kladkostroj, který se dodává podle typu požadovaného zákazníkem.

Cena: 9 990,-Kč